

Nový ruční HMI panel

# iXP2H



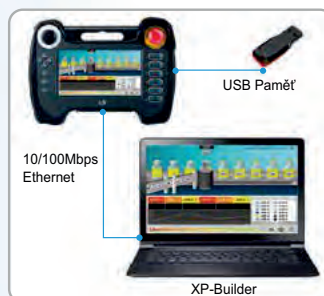
### Perfektní obraz

- Vynikající zobrazení díky vysokému rozlišení a širokoúhlému zobrazení
- 1024 X 600 rozlišení pixelů
- 16M barev

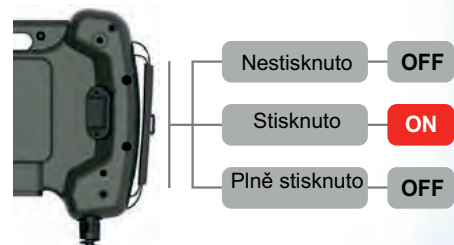


### Snadné nastavení

- SW XP-Builder pro návrh projektu
- Pohodlné stahování/nahrávání projektu pomocí USB a Ethernetu (podpora více jazyků)



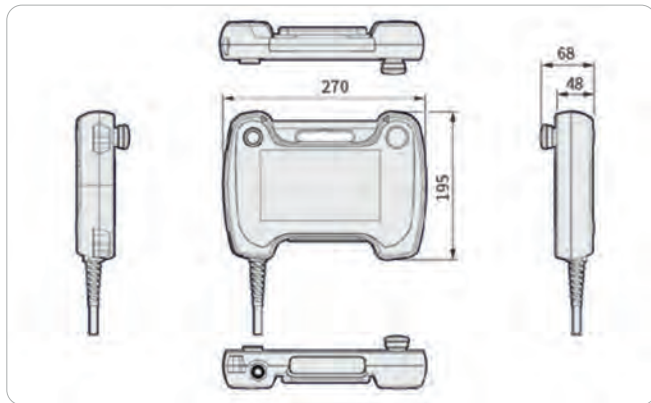
### 3 polohové tlačítko - ENABLE



## Specifikace

Model	iXP2H-0702D	iXP2H-0704D
Typ displeje	TFT barevný LCD	
Velikost obrazovky	7"	
Rozlišení	1024 x 600 pixelů	
Barevný formát	24-bit (16.7M barev)	
Podsvícení	Metoda LED, podpora auto On/Off	
Podsvícení životnost	50,000 hodin	
Dotykový panel	Resistivní (tlakový typ)	
Audio výstup	Reproduktor (12Ø 85 dB)	
Procesor	ARM Cortex-A9 800 MHZ, jednojádrový	
Paměť	Flash	8 GB (Small memory: 128 MB)
	Operační RAM	1 GB
	Záložní RAM	1 MB
Ukládání dat	provozní veličiny, události, poplach, konfigurace atd.	
Baterie	CR1220 (3.0V/210 mAh, cca 3 roky/25°C)	
Ethernet	1 x 10Base-T/100Base-TX	
USB	1 x USB 2.0	
RS-232C	1 x RS-232C (Svorky)	
RS-485	1 x RS-485 (Svorky)	
Jazyky	12 světových jazyků	
Animace	Podpora GIF formátů	
Zálohování dat	Podporováno	
Spouštěcí skript	Podporováno	
Certifikace	CE, KC	
Krytí	IP42	
Rozměry (mm)	195×270×72 (včetně kabelu)	
Napájení	DC 24 V ±5%	
Spotřeba (W)	12	
Hmotnost (Kg)	1.0 (včetně kabelu)	

## Rozměry mm



## Productový list

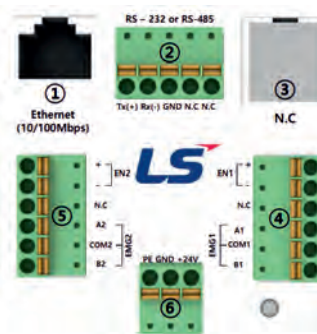
Model	
iXP2H-0702D05	RS-232C, Ethernet, 5m kabel
iXP2H-0702D10	RS-232C, Ethernet, 10m kabel
iXP2H-0704D05	RS-485, Ethernet, 5m kabel
Model	
iXP2H-0704D10	RS-485, Ethernet, 10m kabel
iXP2O-JB0D	Propojovací box (Adapter)

## Konfigurace a funkce systému



- TFT-LCD**  
1024 x 600 TFT LCD, 16.7M barevný tlakový resistivní displej
- Stop tlačítko**  
Integrovaný bezpečnostní prvek pro okamžité zastavení zařízení nebo vypnutí napájení
- Levá klávesnice**  
Směrová tlačítka  
F1, F2, F3: Nastavitelná tlačítka  
RGB LED: Nastavitelná
- Pravá klávesnice**  
Nastavitelná tlačítka  
\* Obecně se používají jako klávesové zkratky pro osy robota.
- Rozšiřující slot**  
Slot rozšiřujícího zařízení USB
- Resetovací tlačítko**  
Tlačítko pro resetování systému
- Debug Port**  
Port pro vývojáře
- USB port**  
Připojení k USB paměti: upload a download dat, alarmů i projektu  
Připojení uživ. rozhraní: např. myš
- USB zařízení (volitelně)**  
Port zařízení USB (nepodporováno)
- SD - Card**  
SW update / SD karta (uložení dat)
- 3 polohové tlačítko - ENABLE**  
Nestisknuto: OFF  
Stisknuto : ON  
Plně stisknuto: Off

## Propojovací box (Adapter)



- Ethernet Port**  
Ethernet: 10Base-T/100Base-TX/1000Base-T  
• Konektor pro ethernetové připojení
- Svorky sériové komunikace**  
RS-485/232C  
• 0702D(RS-232 model): Tx, Rx, GND  
• 0704D(RS-485 model): TRx+, TRx-
- N.C Nepoužito**
- Svorkovnice spínače 1**  
Přenos signálu od stop tlačítka na přední straně produktu.
- Napájecí svorkovnice**  
Vstupní svorkovnice DC 24 V
- Svorkovnice spínače ENABLE**  
Přenos signálu od spínače na přední straně produktu.

## Zastoupení pro ČR a SR

FRECON, spol. s r.o., Branická 514/140, 147 00 Praha 4  
Tel : +420 241 713 244-5 info@frecon.cz obchod@frecon.cz

www.frecon.cz