

Nová řada HMI panelů

eXP2





eXP2-04
4.3"

eXP2-07
7"

HMI panely

Série eXP2



Zvýšení výkonu
(eXP → eXP2)



Download projektu



Změna obrazovky



Bootování



Grafické vykreslování

※ Výše uvedené se může lišit v závislosti na podmínkách použití.



eXP2-10
10.1"



eXP2-05
5.6"

Pohodlnější ovládání

Uživatelsky orientované rozhraní, vyšší výkon, rychlé změny obrazovky a vysoká úroveň odezvy.



Rychlé a svižné
Rychlá změna
obrazovky a spouštění



Cortex A8
800MHz CPU



Komunikační ovladač
Množství kom. ovladačů
(neustále přidávány)



Podpora Micro SD karty
K dispozici u modelů
se 7" a 10" displejem



Kompatibilita
Kompatibilní s eXP



Životnost
Zvýšena 2.5x

Vertikální režim



- Možnost instalace na výšku
- Nastavení v XP-Builder: [COMMON]-[Project Property Setting]

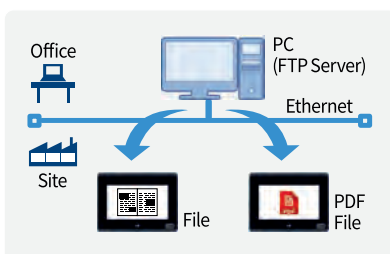
	eXP	eXP2
Vertikální režim	Pouze eXP20	0
PDF Viewer	X	0
FTP klient	X	0
VNC klient	X	0

PDF Viewer



- Panel podporuje zobrazení souborů PDF.
- Při spuštění alarmu je možné na místě načíst soubor PDF s postupem řešení potíží.
- Soubory PDF na FTP serveru lze zobrazit pomocí objektu prohlížeče PDF.

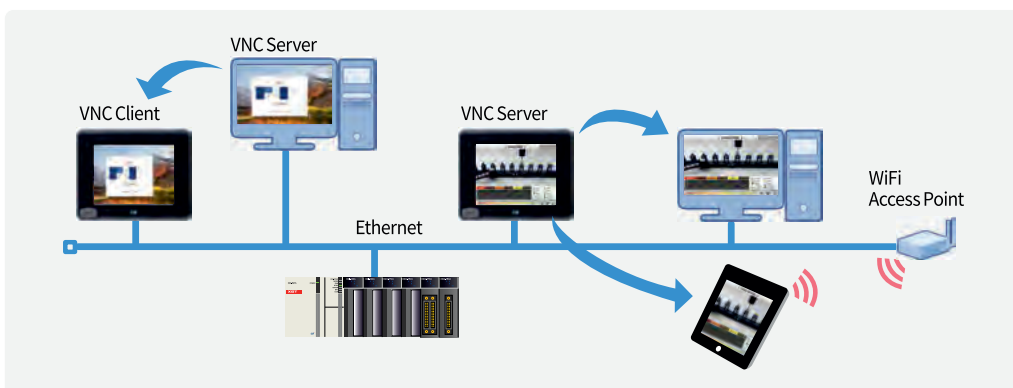
FTP Klient



- Pokud je k dispozici webové rozhraní s objektem prohlížeče PDF, může toto rozhraní načítat soubory PDF přímo z FTP serveru a následně je zobrazit v prohlížeči.

VNC Viewer

- Možnost vzdáleného sledování PC nebo HMI pomocí VNC Viewer
 - Stáhněte si VNC server na HMI pomocí XP-Manageru.
 - Nainstalujte si na svůj PC server VNC. (UltraVNC, RealVNC atd.)
- Přidejte na projektovou obrazovku objekt „VNC Viewer“.



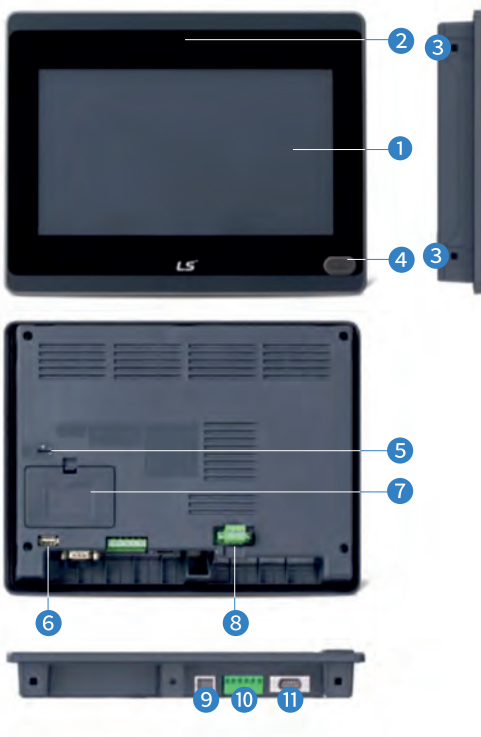
Značení:

eXP	2	–	04	0	0	D	–	EX
1	2		3	4	5	6		7
1 Série			5 Model: Komunikace / SD Karta					
XGT			0 Standardní: RS-232C/RS-485/RS-422/Ethernet					
2 Generace			1 Rozšířený: RS-232C/RS-485/RS-422/Ethernet/ Micro SD ^{*1)}					
2. Generace			2 Základní: RS-232C/RS-485/RS-422 ^{*2)}					
3 Velikost LCD			6 Napájení					
04	10.9cm (4.3")		D DC24V					
05	14.2cm (5.6")		7 Krytí					
07	17.8cm (7")		EX IP66, UL Type 4X					
10	25.5cm (10.1")							
4 Typ OS								
0	WinCE 7.0(Core)							
1	WinCE 7.0(Pro)							

1) Rozšířený model: pouze 07/10

2) Základní model: pouze 05/10

Popis:



1 Přední obrazovka

Analogový dotykový panel

2 LED indikace

Indikace stavu HMI (ON: modrá)

3 Otvor pro montáž panelu:

Montážní držák

4 USB Zařízení

Zálohování dat/alarmů/obrazovek

Stahování/Nahrání projektu

Nahrání/stahování souboru projektu

Aktualizace panelu XGT

5 Micro SD Karta

Zálohování dat/alarmů/obrazovek

Nahrání/stahování souboru projektu, XP-Runtime

6 USB Host

Připojení USB paměti: zálohování dat atd.

Stahování/Nahrání projektu

Připojení rozhraní: myš/klávesnice

Připojení tiskárny

7 Kryt baterie

Tlačítka reset a set, baterie

* Viz. uživatelská příručka.

8 Napájecí konektor

Vstupní napětí 24Vdc

9 Ethernetový konektor

Ethernet: 10Base-T/100Base-TX

1) Odesílání dat projektu

2) Stažení záložních dat a souboru projektu

3) Odesílání XP-Runtime

4) Komunikace s PLC/řídícím systémem

10 COM3 konektor

RS-422/485: Komunikace s PLC/řídícím systémem

11 COM1, COM2 konektor

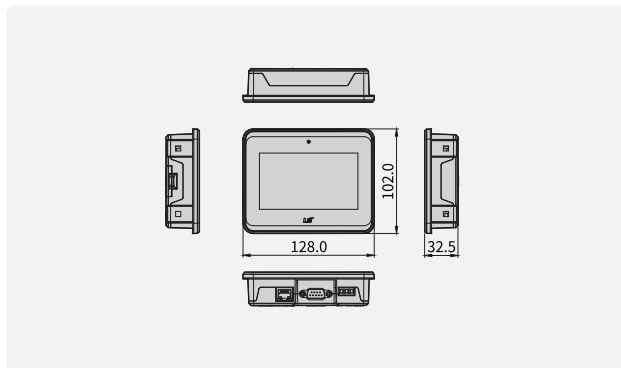
RS-485, RS-232C: Komunikace s PLC/řídícím systémem



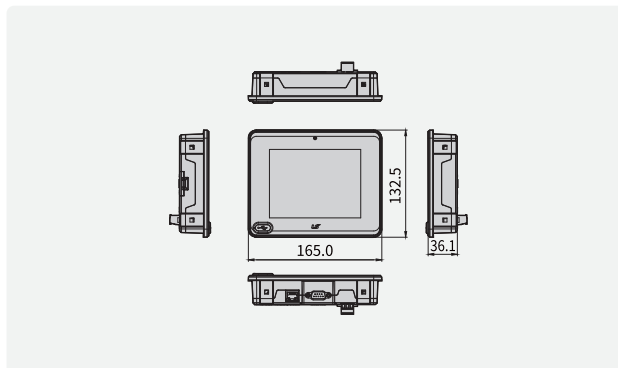
	eXP2-04□*0D	eXP2-05□*0D	eXP2-04□*2D
Typ displeje	TFT barevný LCD		
Velikost obrazovky	10.9 cm (4,3")		14.2 cm (5,6")
Rozlišení	480 x 272 pixelů		640 x 480 pixelů
Barevný formát	24-bit (16.7M barev)		18-bit (65.536 barev)
Podsvícení	Metoda LED, podpora auto On / Off		
Podsvícení životnost	50.000 hodin		20.000 hodin
Dotykový panel	4-drátový rezistivní, analogový		
Audio výstup	Reproduktor (85dB)		
Procesor	800 MHz		
Paměť	Grafická	64 MB	
	Operační RAM	512 MB	
	Záložní RAM	128 KB	
Ukládání dat	provozní veličiny s časovým razítkem, protokolování událostí, poplachu, konfigurace atd.		
Baterie	CR2032 (3.0V / 210mAh, cca 3 roky)		
Ethernet	1 x IEEE802.1a, 1 x 10Base-T / 100Base-TX		
Počet USB	1 x USB (myš, klávesnice, tiskárna, USB flash atd.)		
USB typ	USB 2.0		
Micro SD karta	-		-
RS-485, RS-232C	1 x RS-232C (DSUB 9 / zástrčka)		
RS-422/485	1 x RS-422/485 (svorky)		
Multi-language	12 světových jazyků		
Animace	Podpora formátu GIF		
Zálohování dat	Podporováno		
Spouštěcí skript	Podporováno		
Certifikace	CE, UL, UL Type 4X, KC	CE, UL, UL Type 4X, KC	CE, UL, KC
Krytí	IP65 / IP66 UL4X modely		
Rozměry (mm)	128×102×32,5		165×132,5×36,1
Instalační otvor (mm)	119×93		156×123,5
Napájení	DC24V		
Spotřeba (W)	4	5,5	5,5
Hmotnost (Kg)	0.27	0.43	0.43

□*0 (WinCE 7.0 Core), 1 (WinCE 7.0 Core Pro)

eXP2-04 (4.3")



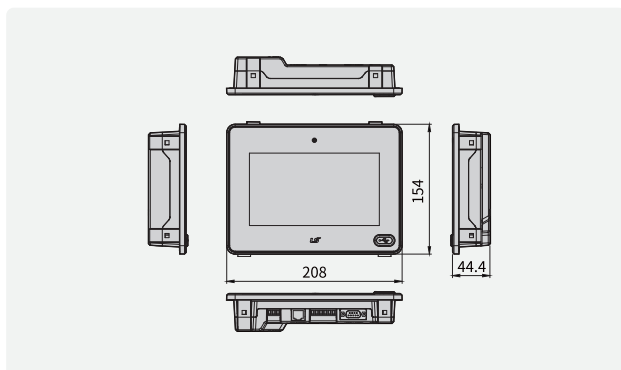
eXP2-05 (5.6")



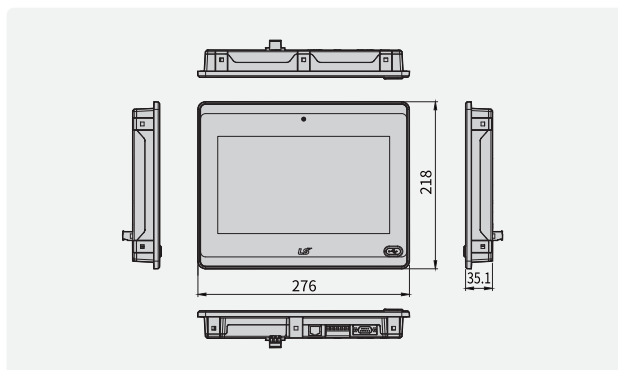


eXP2-07□*0D	eXP2-07□*1D	eXP2-07□*2D	eXP2-10□*0D	eXP2-10□*1D
TFT barevný LCD				
17.8 cm (7")		25.9 cm (10,1")		
800 x 480 pixelů		1024 x 600 pixelů		
24-bit (16.7M barev)				
Metoda LED, podpora auto On / Off				
50.000 hodin		30.000 hodin		
4-drátový rezistivní, analogový				
Reproduktor (85dB)				
800 MHz				
64 MB				
512 MB				
128 KB				
provozní veličiny s časovým razítkem, protokolování událostí, poplachu, konfigurace atd.				
CR2032 (3.0V / 210mAh, cca 3 roky)				
1 x, IEEE802.1a, 1 x 10Base-T / 100Base-TX				
1 x USB (myš, klávesnice, tiskárna, USB flash atd.)				
USB 2.0				
-	1x SDHC třída 10	-	-	1x SDHC třída 10
1 x RS-232C (DSUB 9 / zástrčka)				
1 x RS-422/485 (svorky)				
12 světových jazyků				
Podpora formátu GIF				
Podporováno				
Podporováno				
CE, UL, UL Type 4X, KC		CE, UL, KC		CE, UL, UL Type 4X, KC
IP65 / IP66 UL4X modely				
208x154x44,4		276x218x35,1		
192x138		260x202		
DC24V				
6		6		
0.59	0.59	0.58	1.0	1.0

eXP2-07 (7")



eXP2-10 (10.1")



FREKVENČNÍ MĚNIČE LS ELECTRIC



LSLV M100

Měnič s jednofázovým napájením

Výkon: 0.1~2.2kW

Vstup: 1x200~240V

Výstup: 3x0~Vstupní napětí



LSLV G100

Měnič pro běžné aplikace

Výkon: 0.4~22kW

Vstup: 3x200~240V, 3x380~480V

Výstup: 3x0~Vstupní napětí



LSLV S100

Měnič pro průmyslové aplikace IP20 a IP66

Výkon: 0.4~75kW

Vstup: 1x200~240V, 3x200~240V, 3x380~480V

Výstup: 3x0~Vstupní napětí



SV iS7

Měnič pro náročné aplikace IP20 a IP54

Výkon: 0.75~375kW

Vstup: 3x200~240V, 3x380~480V

Výstup: 3x0~Vstupní napětí



LSLV H100

Měnič pro HVAC aplikace

Výkon: 0.75~500kW

Vstup: 3x200~240V, 3x380~480V

Výstup: 3x0~Vstupní napětí



LSLV L100

Měnič pro výtahové aplikace

Výkon: 5.5~22kW

Vstup: 3x380~480V

Výstup: 3x0~Vstupní napětí



LSMV M1000/M1000A

Vysokonapěťový měnič

Výkon: 200 kVA ~ 12 500 kVA

Vstup: 3kV/4kV/6kV/10kV/11kV

Výstup: 3x0~Vstupní napětí

PLC

XGT série

Modulární systém pro nejnáročnější aplikace



XGK: Ladder XGI: IEC standard XGR: redundantní systém
Široká paleta rozšiřujících modulů

XGB série

Mikro PLC, které nabízí maximální výkon za minimální náklady.



Kompaktní i modulární systém
Ladder a IEC standard

Široká paleta rozšiřujících modulů u modulárního systému

Smart I/O systém

Ovládání I/O v reálném čase



Kompaktní i modulární systém využívající moduly XGB série.
Podpora RAPIEnet, EtherNet/IP, Modbus TCP, Rnet, DeviceNet,
Profibus-DP, RS422/485

HMI PANELY

XGT panely

- iXP2
- eXP2
- iXP2H



SCADA software

- XGT InfoU (SCADA)
- XPC (Panel PC)

